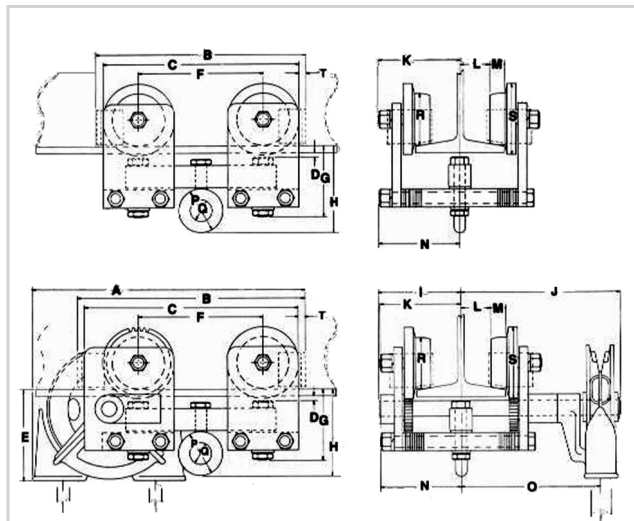




Handfahrwerke für extrem engen Kurvenradius Tragfähigkeit 500 - 2000 kg

Extrem niedrige Bauhöhe und äußerst geringer Kurvenradius!



Ausstattung und Verarbeitung:

- Ganzstahl-Konstruktion
- Alle Geräte werden auftragsbezogen für ein vorbestimmtes Trägermaß gebaut.
- Mit Kippsicherung und Radbruchstützen

Optional:

- Anfahrpuffer
- Sondermaße für breite Trägergrößen oder spezielle Trägerformen

Alle Modelle, auch andere Tragfähigkeiten, auf Anfrage!



Technische Daten

Modell	Tragfähigkeit kg	Trägerflanschbreite min. mm	Trägerflanschbreite max. mm	Trägerflanschdicke max. mm	Kurvenradius min. m	Gewicht kg	B mm	F mm	H mm	N mm	Q mm	R mm
RFW EKR-0,5	500	67	117	16	0,3	20	298	178	124	110	32	73
RFW EKR-1,0	1000	76	117	16	0,3	27	330	178	130	111	32	95
RFW EKR-2,0	2000	86	140	16	0,5	38	413	210	140	127	38	114
HFw EKR-0,5	500	67	117	16	0,3	29	324	178	124	110	32	73
HFw EKR-1,0	1000	76	117	16	0,3	35	343	178	130	111	32	95
HFw EKR-2,0	2000	86	140	16	0,5	48	413	210	140	127	38	114

Handkettenräder aus Stahlblech und Grauguss für Handkette 5 x 18,5 mm

Ausführung Stahlblech

Außendurchmesser mm	Bestell-Nr.
135	7139135
195	7139195
270	7139270

Ausführung Grauguss

Außendurchmesser mm	Nabendurchmesser mm	ohne Bohrung Bestell-Nr.	mit zylindrischer Bohrung und Nut Bestell-Nr.
160	40	7139160	71391601
200	40	7139200	71392001
250	45	7139245	71392451
380	55	7139365	71393651
435	60	7139440	71394401
535	90	7139555	71395551



Handkettenrad aus Stahlblech