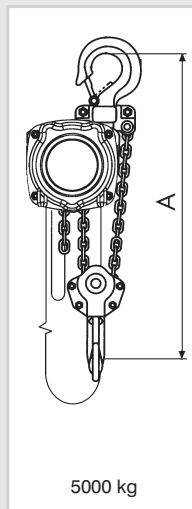
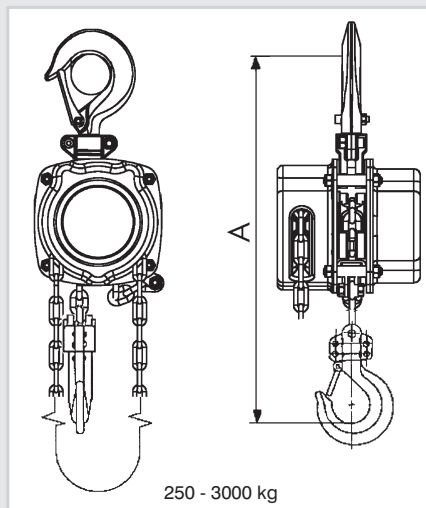




Stirradflaschenzüge SHT PREMIUM

- Kompakte und leichte Bauart
- Verchromtes Gehäuse
- Verzinkte Lastkette nach EN 818/7
- Bis 3000 kg einsträngig
- Ab 500 kg serienmäßig mit Überlastsicherung
- Wetterfest und schmutzabweisend

3



| Bestell-Nr. | Typ SHT Premium | Tragfähigkeit kg | Kleinstes Hakenmaß (A) mm | Anzahl der Kettenstränge | Gewicht mit 3 m Hub kg | Gewicht je Meter Mehrhub kg |
|-------------|-----------------|------------------|---------------------------|--------------------------|------------------------|-----------------------------|
| 751000 | 0,25 | 25 | 259 | 1 | 4,20 | 0,35 |
| 751001 | 0,5 | 500 | 309 | 1 | 5,70 | 0,55 |
| 751002 | 1,0 | 1000 | 373 | 1 | 10,80 | 0,78 |
| 751003 | 1,5 | 1500 | 460 | 1 | 16,80 | 1,40 |
| 751004 | 2,0 | 2000 | 460 | 1 | 17,10 | 1,40 |
| 751005 | 3,0 | 3000 | 553 | 1 | 26,20 | 2,20 |
| 751006 | 5,0 | 5000 | 630 | 2 | 40,00 | 4,40 |
| 751007 | 10,0 | 10000 | 900 | 3 | 62,00 | 8,80 |
| 751009 | 20,0 | 20000 | 1033 | 8 | 160,00 | 17,60 |
| 751010 | 30,0 | 30000 | 1320 | 12 | 350,00 | 21,60 |