

Katzbahnpuffer

Trolley travel end stop

Der ideale Katzfahr-Endanschlag!

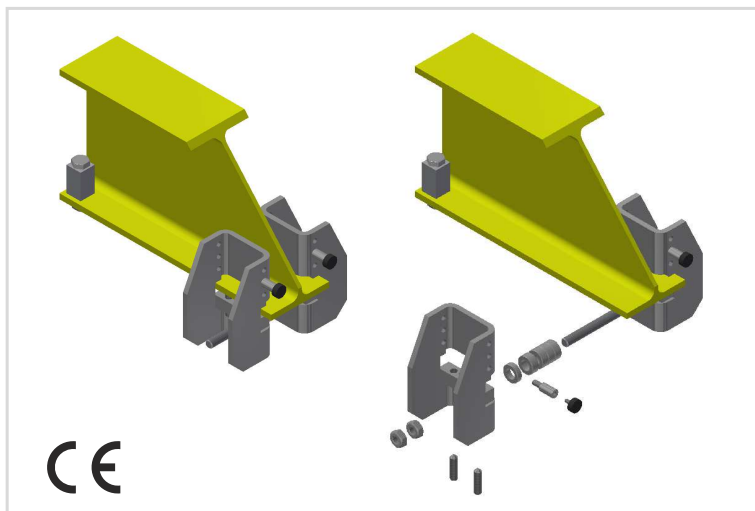
The ideal trolley travel end stop



Für kleine Flanschbreiten

For small beam widths

46 - 82 mm



Katzbahnpuffer sind die universell einsetzbare Fahrwerksbegrenzung für

- alle Hand- und Elektrofahrwerke bis 1000 kg
- parallelflanschige Trägerprofile mit Flanschdicken bis 15 mm und einer Flanschbreite von 46 bis 82 mm

Katzbahnpuffer sind besonders schnell und leicht zu montieren.

Geringes Eigengewicht - Nur 2 kg!

Trolley travel end stops are universal carriage limiters for

- all manual and electrical trolleys up to 1000 kg
- parallel flange profile beams with a flange thickness to 15 mm and beam widths from 46 to 82 mm

Trolley travel end stop are really quick and easy to assemble.

Low weight - just 2 kg!

Katzbahnpuffer können wir Ihnen zu einem besonders günstigen Preis anbieten!
We are able to offer trolley travel end stop to you at especially attractive prices!

Einsatztabelle / Table range

Tragfähigkeit Carrying capacity kg	max. zulässiges Hebezeuggewicht max. permitted hoisting device weight kg	max. zulässige Anfahrgeschwindigkeit max. permitted operating speed m/min
max. 1000	120	16