



### Information Explosionsschutz

Nach der Richtlinie ATEX 95 (Richtlinie 94/9/EG) ist der Hersteller seit dem 01.07.2003 verpflichtet, seine Hebezeuge nach den gültigen Regeln, Normen und Vorschriften für explosionsgeschützte Betriebsmittel herzustellen, in Ex-Klassen einzustufen und zu kennzeichnen.

**Vom Kunden ist entweder die Angabe einer Klassifizierung oder einer Ex-Zone anzugeben.**

Nach Angabe der Klassifizierung können wir Ihnen ein entsprechendes Angebot über das gewünschte Hebezeug unterbreiten. Als Orientierungshilfe geben wir Ihnen hier eine Übersicht der Einteilung explosionsgeschützter Betriebsmittel nach Richtlinie 94/9/EG. Die Normen, Vorschriften und Richtlinien der zuständigen Stellen, z. B. BG-Chemie über den Gebrauch von Geräten in explosionsgefährdeten Bereichen, sind vom Betreiber bei Installation, Montage und Betrieb von » EX-geschützten Hebezeugen « zu beachten. SHT bietet für die verschiedenen Einsatzfälle Hebezeuge, die für folgende Einsatzbedingungen in Ex-Bereichen geeignet sind:

- Einsatz in Zone 1, 2, 21 und 22
- Temperaturklassen bis T4 bzw. 135°C
- für Gase der Explosionsgruppe IIA, IIB, IIC und Stäube

### Temperaturklassen:


Die max. Oberflächentemperatur des Betriebsmittels muss immer kleiner sein als die Zündtemperatur des Gas-Dampf-Luftgemisches. Betriebsmittel, die in höheren Temperaturklassen eingestuft sind, sind auch in Bereichen zugelassen, in denen eine niedrigere Temperaturklasse gefordert ist.

In explosionsgefährdeten Bereichen durch brennbare Stäube darf die Oberflächentemperatur 2/3 der Zündtemperatur in °C des Staub-/Luftgemisches nicht überschreiten. Die Angabe der Temperaturklasse bezogen auf SHT Hebezeuge setzt eine maximale Umgebungstemperatur zwischen -20°C und +40°C voraus.

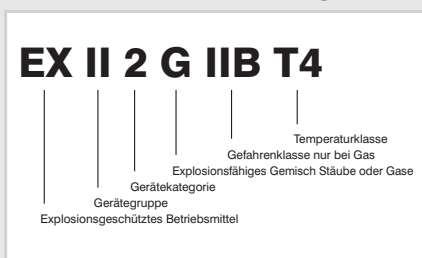
### Zoneneinteilung

Brennbare Stoffe	Einteilung explosionsgefährdeter Bereiche	Gerätegruppe	Gerätekategorie für EX-Atmosphäre	Wahrscheinlichkeit
Gase & Dämpfe	Zone 0	II	1G	ständig, langzeit oder häufig
	Zone 1	II	2G oder 1G	gelegentlich
	Zone 2	II	3G oder 2G oder 1G	wahrscheinlich nicht
Stäube	Zone 20	II	1D	ständig
	Zone 21	II	2D oder 1D	gelegentlich
	Zone 22	II	3D oder 2D	wahrscheinlich nicht

### Einsetzbarkeit

Einsetzbarkeit der Betriebsmittel	Auflistung Gase und Dämpfe					
	Explosionsgruppe II für Zündschutzart d, i, n	Gase und Dämpfe				
↓ ↓ ↓	IIA	Amoniak Methan Ethan Propan	Ethylalkohol Cyclohexan n-Butan	Benzine allg. Düsenkraftstoffe n-Hexan	Acetaldehyd	
	IIB	Acrylnitri Stadtgas	Ethylen Ethylenoxid	Ethylenglykol Schwefelwasserstoff	Ethyl-ether	
	IIC	Wasserstoff	Acetylen Ethin			Kohlendisulfid
		Temperaturklasse: Zuordnung der Gase, Dämpfe und Nebel nach Zündtemperatur				
		T1 max. 450°C	T2 max. 300°C	T3 max. 200°C	T4 max. 135°C	T5 max. 100°C
		Einsetzbarkeit des Betriebsmittels:				
		..... > T1				
		..... > T2				
		..... > T3				
		..... > T4				
		..... > T5				
		..... > T6				

### Erläuterung der Bezeichnung einer Ex-Klassifizierung



### Technische Informationen der Ausführung

Tragfähigkeit BASIC/MEDIUM kg	Typ	Kettendurchmesser mm	Anzahl Laststränge	Reduzierte Tragfähigkeit bei HIGH kg
250	0,25	4 x 12	1	250
500	0,5	5 x 15	1	500
1000	1,0	6,3 x 19	1	1000
1500	1,5	7,1 x 21	1	1250
2000	2,0	8 x 24	1	1250
3000	3,0	10 x 28	1	2000
5000	5,0	9 x 27	2	3200
10000	10,0	9 x 27	4	6400

**Ausführung BASIC ist geeignet für Einsatz in Ex II 3 G IIB c T3 (Zone 2):**  
 - schnell bewegliche Teile und Kontaktteile mit Spezialbeschichtung behandelt  
 - Last- und Handketten in galvanisch verzinkter Ausführung  
 - Laufkatze mit Zellstoffpuffer

**Ausführung MEDIUM ist geeignet für Einsatz in Ex II 2 G IIB c T3 (Zone 1):**  
 - schnell bewegliche Teile und Kontaktteile mit Spezialbeschichtung behandelt  
 - Trag- und Lasthaken mit Spezialbeschichtung behandelt  
 - Last- und Handketten in galvanisch verzinkter Ausführung  
 - Laufkatze mit Zellstoffpuffer

**Ausführung HIGH ist geeignet für Einsatz in Ex II 2 G IIC c T3 (Zone 1):**  
 - schnell bewegliche Teile und Kontaktteile mit Spezialbeschichtung behandelt  
 - Trag- und Lasthaken mit Spezialbeschichtung behandelt  
 - Last- und Handketten in NIROSTA-Ausführung  
 - Laufkatze mit Zellstoffpuffer  
 - Laufräder aus Bronze

Bei der Ausführung „HIGH“ werden Lastketten aus NIROSTA-Spezial eingesetzt, was eine Traglastreduzierung der Serienkettenzüge bedingt.

Die obenstehende Tabelle gibt Ihnen die abweichenden Tragfähigkeiten in Ausführung „HIGH“ gegenüber den Versionen „BASIC“ und „MEDIUM“ an.

Die Hebezeuge selbst sind in Ausführung „HIGH“ jedoch schon mit der reduzierten Tragfähigkeitangabe beschildert.

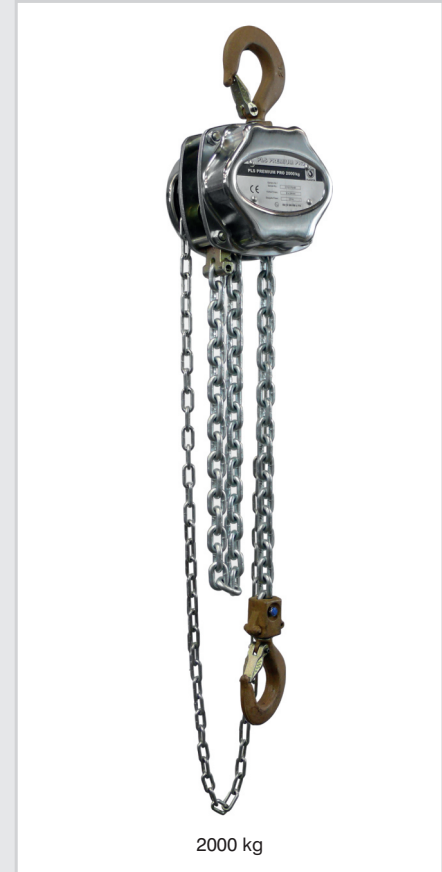
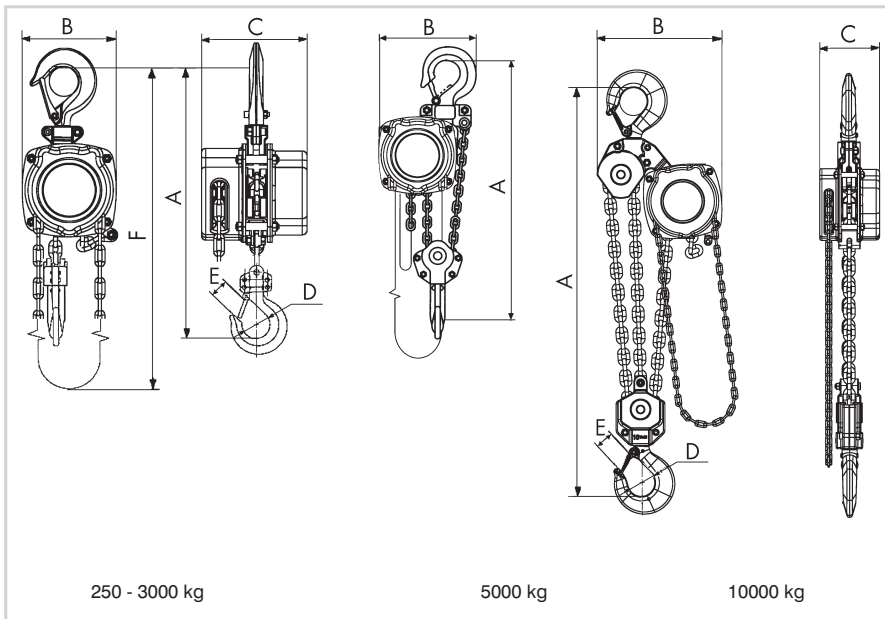


### Stirradflasenzüge SHT PREMIUM mit $\text{Ex}$ -Schutz

Durch speziell entwickelte Oberflächenbehandlung und die Konstruktion kann der SHT PREMIUM mit EX-Schutz in explosionsgefährdeten Bereichen eingesetzt werden. Ausgelegt nach den EG-Richtlinien 94/9/EG (ATEX-Richtlinie)

**Ausführungen BASIC, MEDIUM und HIGH je nach Explosionsklasse.** Näheres sehen Sie auf Seite 4.

- Ausstattung ab 500 kg Tragfähigkeit mit Überlastsicherung
- Lieferung erfolgt inklusive ATEX-Zertifikat



Bestell-Nr.	Typ SHT Premium mit $\text{Ex}$ -Schutz	Tragfähigkeit	Kleinstes Hakenmaß (A) mm	Anzahl der Kettenstränge	Gewicht mit 3 m Hub	Gewicht je Meter Mehrhub kg
		kg			kg	
751011	BASIC- 0,25	250	270	1	6	1,0
751012	BASIC- 0,5	500	350	1	10	1,2
751013	BASIC- 1,0	1000	383	1	12	1,5
751014	BASIC- 1,5	1500	442	1	17	1,7
751015	BASIC- 2,0	2000	485	1	19	2,0
751016	BASIC- 3,0	3000	554	1	35	2,8
751017	BASIC- 5,0	5000	688	2	41	3,0
751018	BASIC-10,0	10000	765	4	78	4,2
751019	MEDIUM- 0,25	250	270	1	6	1,0
751020	MEDIUM- 0,5	500	350	1	10	1,2
751021	MEDIUM- 1,0	1000	383	1	12	1,5
751022	MEDIUM- 1,5	1500	442	1	17	1,7
751023	MEDIUM- 2,0	2000	485	1	19	2,0
751024	MEDIUM- 3,0	3000	554	1	35	2,8
751025	MEDIUM- 5,0	5000	688	2	41	3,0
751026	MEDIUM-10,0	10000	765	4	78	4,2
751027	HIGH- 0,25	250	270	1	6	1,0
751028	HIGH- 0,5	500	350	1	10	1,2
751029	HIGH- 1,0	1000	383	1	12	1,5
751030	HIGH- 1,25	1250	442	1	17	1,7
751032	HIGH- 2,0	2000	554	1	35	2,8
751033	HIGH- 3,2	3200	688	2	41	3,0
751034	HIGH- 6,4	6400	765	4	78	4,2

BASIC - Last- und Handkette galvanisch verzinkt  
 MEDIUM - Last- und Handkette galvanisch verzinkt  
 HIGH - Last- und Handkette aus V2A rostfrei

BASIC - für Einsatz in Ex II 3 G IIB c T3 (Zone 2)  
 MEDIUM - für Einsatz in Ex II 2 G IIB c T3 (Zone 1)  
 HIGH - für Einsatz in Ex II 2 G IIC c T3 (Zone 1)

**Kettenspeicher**