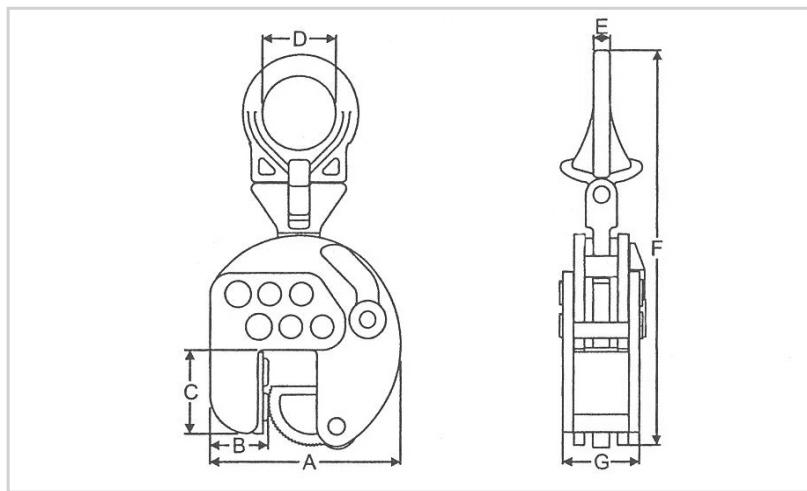


Vertikal-Blechgreifer mit Schwenköse und Sicherheitsarretierung CSEU



- Wenn ein Blechgreifer mit variierendem Greifbereich gewünscht wird
- Zum Anheben und Transportieren von Platten und Konstruktionen aus jeder Position
- Greifbereich einstellbar in 20-mm-Schritten
- Starke und leichte Konstruktion

Bestell-Nr.	Typ	zulässige Traglast kg	Gewicht kg	Abmessungen in mm							
				Greifbereich	A	B	C	D	E	F	G
730576	CSEU-3,0	3000	11,0	0 - 95	182 - 245	55	80	70	16	370	73



Vertikal-Schongreifer CNM



- Speziell entwickelt für beschädigungsfreies Heben und sicheres Transportieren von Nirosta-, Alu-, Holzplatten usw.
- Zwei mit Kunststoff verkleidete Backen hinterlassen keine Spuren auf dem Material/Platten

Bestell-Nr.	Typ	zulässige Traglast kg	Gewicht kg	Abmessungen in mm							
				Greifbereich	A	B	C	D	E	F	G
730577	CNM-0,5	500	5,5	1 - 20	93	65	360	220	48	80	48
730578	CNM-0,5G	500	6,0	17 - 37	93	65	360	240	48	80	48
730579	CNM-1,0	1000	6,5	1 - 30	95	80	400	275	46	80	54
730580	CNM-1,5	1500	7,2	1 - 40	95	80	400	275	46	80	54
730581	CNM-2,0	2000	14,0	1 - 50	120	100	710	406	63	80	65
730582	CNM-3,0	3000	15,0	1 - 60	120	100	710	406	63	80	65

