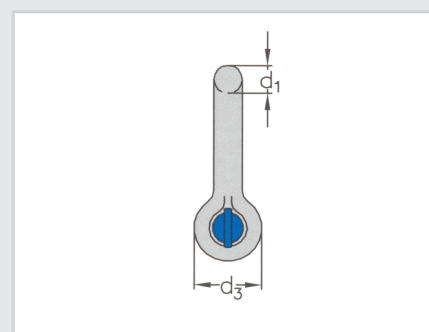
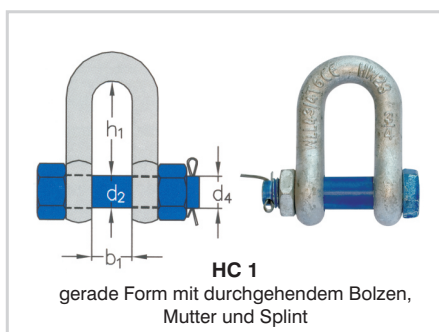
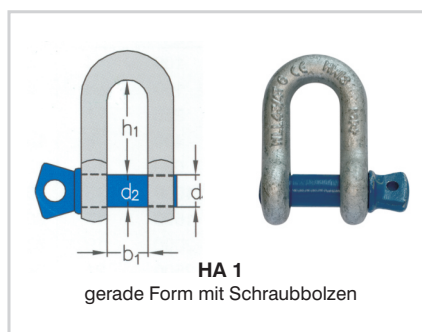




Hochfeste Schäkel Grad 80

Für alle Verwendungszwecke, verzinkt, Bolzen lackiert, Tragfähigkeit und Nenngröße eingeschlagen

Nenngröße Zoll	Tragfähigkeit kg	Bestell-Nr.		Bestell-Nr.	
		HA 1	HC 1	HA 2	HC 2
5/16	750	7049273	-	704927	-
3/8	1000	7049283	-	704928	-
7/16	1500	7049293	-	7049281	-
1/2	2000	7049153	7049151	704915	7049152
5/8	3250	7049163	7049161	704916	7049162
3/4	4750	7049173	7049171	704917	7049172
7/8	6500	7049183	7049181	704918	7049182
1	8500	7049193	7049191	704919	7049192
1 1/8	9500	7049203	7049201	704920	7049202
1 1/4	12000	7049213	7049211	704921	7049212
1 3/8	13500	7049223	7049221	704922	7049222
1 1/2	17000	7049233	7049231	704923	7049232
1 3/4	25000	7049243	7049241	704924	7049242
2	35000	7049253	7049251	704925	7049252
2 1/2	55000	7049263	7049261	704926	7049262



Technische Daten:

Nenngröße Zoll	Tragfähigkeit kg	d ₁ mm	d ₂ mm	d ₃ mm	d ₄ Zoll	b ₁ mm	b ₂ mm	h ₁ mm	h ₂ mm	Gewicht ca. kg			
										HC 1	HA 1	HA 2	HC 2
5/16	750	-	10	21	3/8	13	21	26	31	-	0,08	0,08	-
3/8	1000	-	11	25	7/16	16	26	31	36	-	0,13	0,14	-
7/16	1500	11	13	27	1/2	18	29	36	42	-	0,19	0,22	-
1/2	2000	13	16	30	5/8	21	33	41	48	0,34	0,31	0,33	0,37
5/8	3250	16	19	40	3/4	27	43	51	60	0,70	0,55	0,65	0,71
3/4	4750	19	22	48	7/8	32	51	60	71	1,18	0,96	0,97	1,27
7/8	6500	22	25	54	1	36	58	71	84	1,64	1,40	1,52	1,78
1	8500	25	29	60	1	43	68	81	95	2,41	2,03	2,39	2,52
1 1/8	9500	29	32	67	1 1/4	46	74	90	108	3,27	2,97	3,15	3,53
1 1/4	12000	32	35	76	1 3/8	52	82	100	119	4,59	4,01	4,32	5,04
1 3/8	13500	35	38	84	1 1/2	57	92	113	133	6,00	5,40	5,67	6,84
1 1/2	17000	38	41	92	1 5/8	60	98	124	146	8,33	7,29	7,79	8,78
1 3/4	25000	44	51	110	2	73	127	146	178	12,83	11,25	12,51	14,09
2	35000	51	57	127	2 1/4	83	146	171	197	18,50	16,20	18,50	20,84
2 1/2	55000	63	70	152	2 3/4	105	184	203	267	38,03	33,30	37,58	42,30

